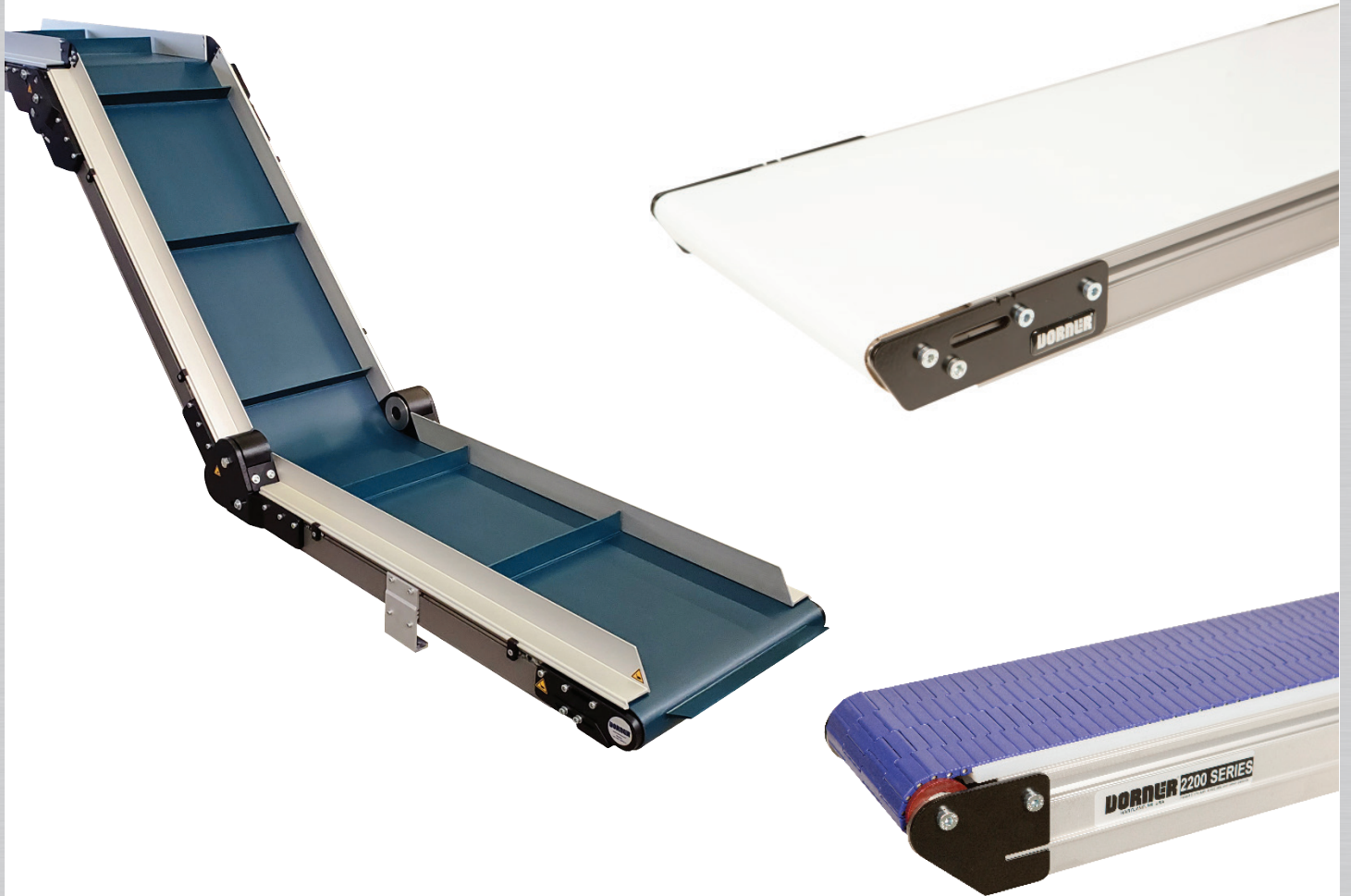


Überlegene Keilleisten-
Gurtführung

Höchstgeschwindigkeiten
bis zu 120 m/min

Schnell und einfach
bedienbarer
Online-Konfigurator

Branchenbeste
Produktübergaben



FÖRDERBÄNDER 2200 SERIE

Hochbelastbare, wartungsarme
Gurt- und Modulketten-Förderbänder

DORNER[®] 

Die Förderbänder der 2200 Serie eignen sich hervorragend für:

- Handhabung von kleinen bis mittelgroßen Teilen
- Übergaben
- Staubetrieb
- Präzise Teileführung
- Steigungs-/Gefällebeförderung von Teilen (Z-Rahmen)
- Positionierung
- Automatisierte und manuelle Montage

Größen & Abmessungen

- 25 bis 610 mm (Breite)
- 457 bis 9.145 mm (Länge)

Lasten & Geschwindigkeiten

- Bis zu 90 kg
- Bis zu 120 Meter pro Minute



Förderbandauswahl



Flach



Knickförderer Z-Form



Knickförderer (ohne L1)



Knickförderer (ohne L3)

Gurttypen

- Flachgurt
- Stollengurt



Flachgurt



Stollengurt

Gurttypen für Precision Move

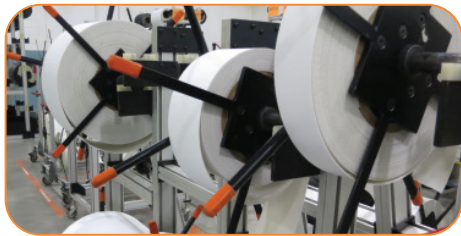
- Precision Move
- Precision Move-Stollengurt



Precision Move-Förderband

Eigene Herstellung

- Große Menge an gelagerten Material
- Kontinuierliche Keilleistenführung
- Spleißvorrichtung für gelagerte Gurte
- RF-Stollenschweißung
- Lochstanzung

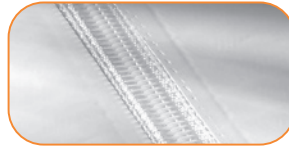


Verbindungsmethoden



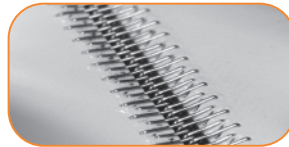
Fingerverbindung

Standardmäßig werden alle Gurte mit einer thermogeformten Fingerverbindung angeboten. Durch diese, praktisch kaum erkennbare, Verbindung ist der Gurt nicht unterbrochen.



Kunststoffclipper

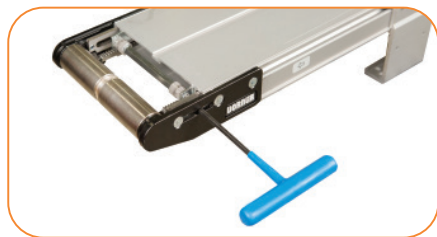
Ein optional mechanischer Verbinder aus Kunststoff ist für die schnelle Demontage von Gurten oder die Installation von Förderbändern im engen Raum erhältlich.



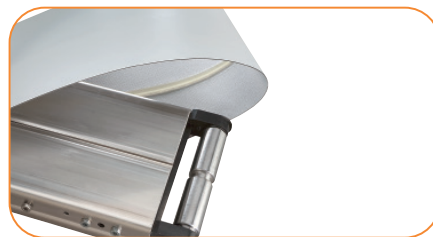
Verbinder aus Metall

Ebenfalls erhältlich ist ein Verbinder aus Metall für schnelle Demontage von Bändern oder Installation von Förderern in engen Räumen.

Zahnstangenspannsystem



Keilleistengeführte Gurte



Einzigartige Precision Move-Technik mit negativer Keilleistenführung



Modulkettentypen

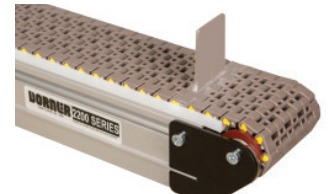
- Micropitch mit geschlossener Oberfläche
- Micropitch mit offener Oberfläche
- Für Metallverarbeitung, geschlossene Oberfläche
- Metallverarbeitung, offene Oberfläche



Micropitch geschlossene Oberfläche



Metallverarbeitung



Metallverarbeitung, mit Stollen

Stollengurttypen



Stollengurte

- Höhen von 20, 30, 35, 40 und 50 mm



Wellkanten-Stollengurt

- Standardhöhen von 20, 30 und 35 mm

Messerkanten

Modulketten



8 mm
High-Speed-Messerkante mit
Fördergurtgeschwindigkeiten
bis 55 m/min

Flachgurt

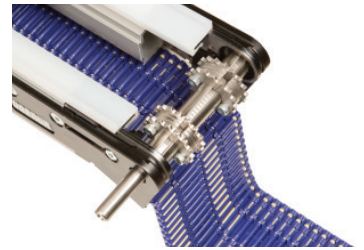


16 mm
High-Speed-Messerkante
mit Fördergurtgeschwindigkeiten
bis 60 m/min

Rahmenarten

Modulkettenrahmen

Robuste offene
Rahmenkonstruktion für den
Durchlass von Wasser und
chemischen Stoffen sowie
Luftkühlung



Fördergurtrahmen

Belastbare, harteloxierte
Aluminiumrahmen. Rahmen aus
einem Stück mit Breiten bis zu
305 mm, mehrteilige Rahmen
bis 610 mm Breite



Mehrteilig

Antriebsarten



Kopfantrieb



Mittelantrieb



Zentraler Antrieb



Untergurtantrieb

Motoren & Steuerungen



Frequenzumrichter



Motorschutzschalter



Not-Stopp-Schalter

Seitenführungen

Diverse Optionen

- Zwei Standard-Aluminium-Führungen
- Ohne Werkzeug einstellbar
- Breitenverstellbar
- Kunststoff
- Und viele andere!



Seitenführung aus Aluminium
mit Stollengurt



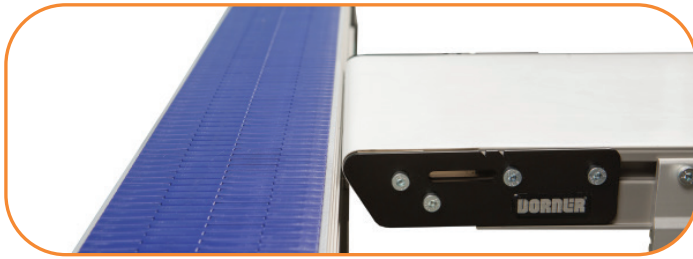
Verstellbare Führung

Ständer

Diverse Ständeroptionen

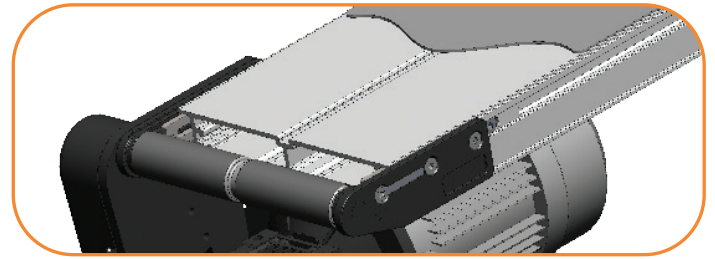
- Ständer mit fester Höhe
- Ständer mit verstellbarer Höhe
- Und viele andere!





Messerkanten mit hohen Gurtgeschwindigkeiten

- 16 mm (innen-Ø) Messerkante zur sicheren Übergabe kleiner Teile bei Geschwindigkeiten bis zu 60 m/min inklusive einer exakten Gurtführung durch Dorners Keilleistenteknik



Keilleistengeführte Gurte

- Erstes Niedrigprofil-Förderband mit keilleistengeführten Gurten für einen präzisen Geradeauslauf, bei dem keine Anlaufphase zur Gurtführung nötig ist



Schlanke Rahmenkonstruktionen

- Robuste einteilige Rahmenkonstruktion mit universeller T-Nut für die schnelle und einfache Anbringung von Zubehör und Führungssystemen



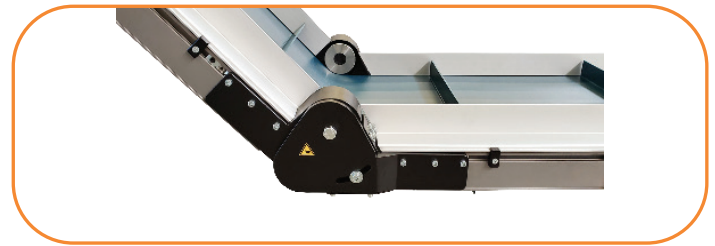
Precision Move

- Für Anwendungen der Montageautomation ermöglicht unser Precision Move-Förderer eine genaue zeitliche und abstandstechnische Taktung



Zahnstangenspannsystem

- Patentiertes Zahnstangenspannsystem für eine schnelle Spannung des Gurtes, die beide Seiten der Umlenkwalze gleichmäßig spannt



Verstellbarer Winkel bei LPZ

- Schlanke Z-Rahmen-Förderbänder mit Niedrigprofil, die bestens geeignet sind für Höhenwechsel des Produkts und einfach an die Anlagenanordnung angepasst werden können

Die Vorteile eines Dorner-Förderbandes der 2200 Serie

Geringer Wartungsaufwand

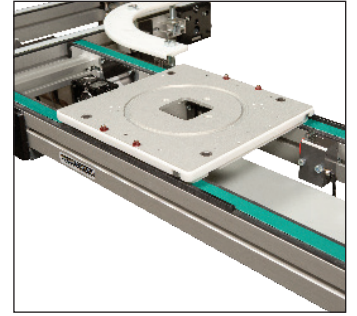
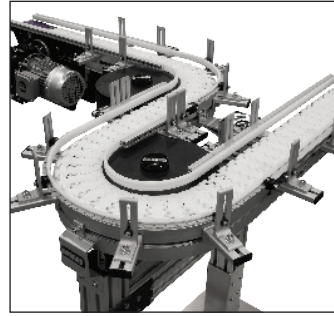
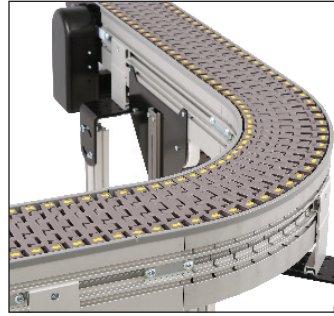
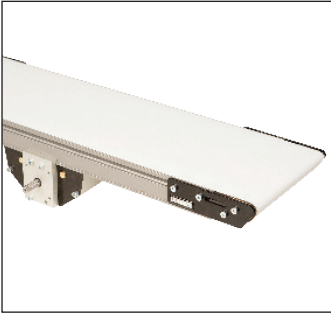
- Dorners branchenweit beste Keilleistenführung sorgt für exakten Geradeauslauf des Gurtes auch bei anspruchsvollen Seitenaufgaben
- Das Zahnstangenspannsystem ermöglicht schnelles und einfaches Spannen des Gurtes
- Dauergeschmierte Lager verringern den Wartungsaufwand

Zeitersparnis durch Online-Tools

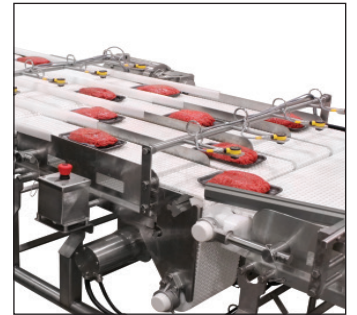
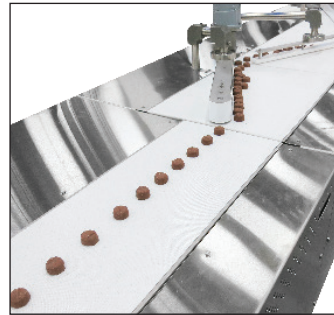
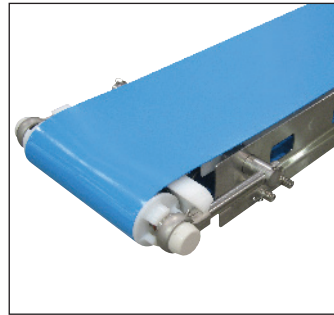
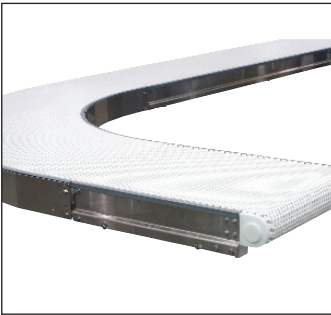
- Mit Dorners Online-Konfigurator lassen sich einfache oder komplexe Förderbänder ganz nach Ihrem Bedarf innerhalb weniger Minuten anpassen
- D-Tools liefert ein vollständiges 3D-CAD-Montagemodell für die sofortige Weiterverarbeitung

Dorner bietet die branchenweit schnellsten Produktionszeiten

Förderbänder für Industrie & Automatisierung



Hygieneförderbänder



Technische Lösungen



Teile



Dienstleistungen



Online-Konfigurator



Gewährleistung

Neuartige Förderband-Technologie

Dorner GmbH – Europa

Dorner – Deutschland

Karl-Heinz-Beckurts-Straße 7
52428 Jülich
Deutschland
+49 (0) 2461/93767-0
info.europe@dorner.com

Dorner – Frankreich

8 rue des Frères Caudron
78140 Velizy-Villacoublay
France
+33 (0)1 84 73 24 27
info.france@dorner.com

Dorner – Nord- & Südamerika

Dorner – U.S.A.

Zentrale
975 Cottonwood Ave
Hartland, WI 53029, USA
(800) 397-8664
(262) 367-7600
info@dorner.com

Dorner – Kanada

100-5515 North Service Road
Burlington, Ontario L7L 6G6
Kanada
(289) 208-7306
info@dorner.com

Dorner – Lateinamerika

Carretera a Nogales #5297,
Nave 11. Parque Industrial Nogales
Zapopan, Jalisco C.P. 45222
Mexiko
+52.33.30037400
info.latinamerica@dorner.com

Dorner – Asien

128 Jalan Permatang Damar Laut, Bayan Lepas 11960
Penang, Malaysia
+604-626-2948 | info.asia@dorner.com

DORNER®



www.dornerconveyors.com